

micompoor[®]

P U E R T A S A U T O M Á T I C A S

SLIM 75

TECNOLOGÍA DE ALTO RENDIMIENTO

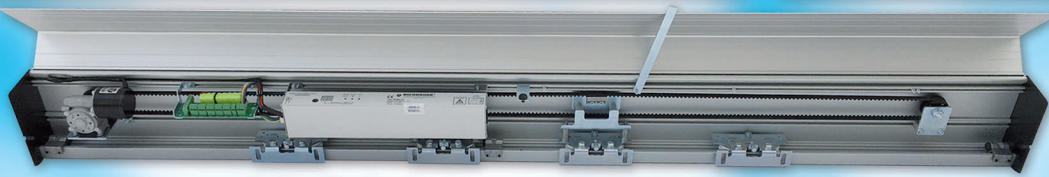
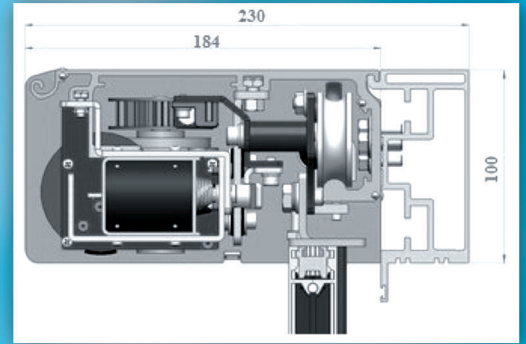


SLIM 75

El Operador MICOMDOOR® SLIM-75 de diseño moderno y elegante, tiene un funcionamiento muy silencioso combinando la suavidad con la robustez. Dotado de gran potencia a cualquier régimen de velocidad, es controlado por la nueva electrónica gracias a su sistema de monitorización redundante sobre todos los componentes del operador, garantizando un nivel de seguridad acorde a los nuevos requisitos establecidos en la normativa UNE-EN 16005 Nivel D para salidas de emergencia, sin necesidad de las costosas puertas con sistema anti-pánico integral.

El rail de este operador ha sido diseñado para aportar el máximo espacio libre en su apertura, siendo las dimensiones del perfil de tan solo 10cm. Este compacto diseño, unido a la facilidad de instalación obtenida con nuestra nueva viga porta-operador, permite su fijación entre muros o vigas laterales sin necesidad de otro tipo de sujeción.

Su motor Brushless Trifásico de 24 VCC, acelera con gran rapidez hasta los 820 mm/s. Controlado mediante su microprocesador de 16 bits, ajusta de forma automática todos los parámetros necesarios, proporcionando en su movimiento la máxima eficiencia y precisión. Además, permite modificar su configuración de manera sencilla y rápida adaptando su funcionalidad a las distintas necesidades. Las ruedas están fabricadas de una resina especial que transmiten un bajo nivel sonoro y una larga vida, evitando así la alta rumorosidad con el paso del tiempo.



ESPECIFICACIONES TÉCNICAS

Alimentación	AC100-240V 50,60Hz 2A
Velocidad	70~820mm/s (ajustable).
Motor	Corriente continua modulado sin escobillas.
Reductora	Tornillo sin fin.
Potencia	200W
Sistema de control	Microprocesador.
Regulación de frenado	Automático.
Tiempo de apertura	De 0 a 60 sg. (10 posiciones regulables).
Presión de la puerta para la eliminación de rendijas	Se puede configurar una pequeña fuerza, para mantener la puerta cerrada o abierta. Fuerza de 0 a 8Kg (5 posiciones).
Funciones de seguridad	En la apertura, si encuentra un obstáculo se para y suena una alarma.
	En el cierre, si encuentra un obstáculo reinvierte y vuelve a cerrar a baja velocidad, y si éste permanece se para y suena una alarma.
Detección de fallos	Aviso e indicación del tipo de error, mediante emisión de señal acústica y escritura en display.
Apertura reducida	10 posiciones en apertura reducida. De 5% a 90%.
Apertura / cierre de emergencia	Permite la apertura o cierre ante una situación de emergencia. Precisa de la batería 19,2 V.
Bloqueo	Opcional (Cerrojo electromagnético).
Batería	19,2 V
Temperatura y humedad de funcionamiento	Temperatura ambiente: de -20°C a +50°C (sin condensación o formación de hielo). Humedad ambiental: de 30% a 85% (no debe haber materiales peligrosos en el ambiente).
Salidas de emergencia: Seguridad nivel D para salidas de emergencia	Sistema de detección redundante de los elementos de seguridad según la normativa EN 16005 para activación de apertura de la puerta en caso de emergencia.
Peso máximo de las hojas móviles	Puerta de una hoja móvil = 1 x 160 Kg máx. Puerta de dos hojas móviles = 2 x 110 Kg máx.



MASTERING INGENIEROS
PUERTAS AUTOMÁTICAS

Avenida de El Palmar, N° 377 - 30152 Aljucer (Murcia) Spain
Tel. (+34) 968 342 590 - Fax (+34) 968 260 957

info@masteringenieros.com - www.masteringenieros.com

